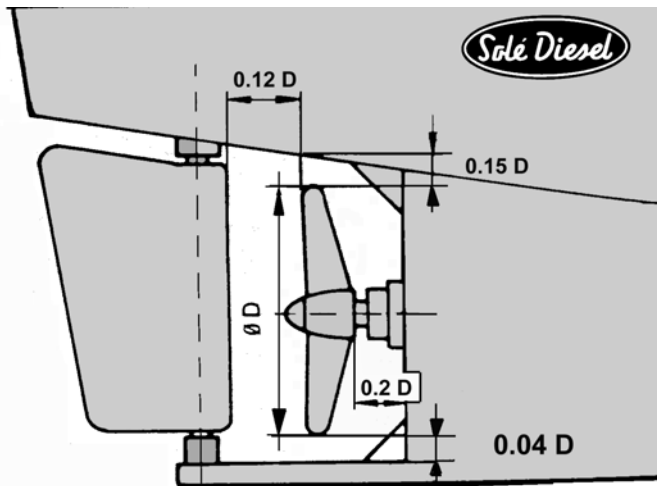


DIMENSIONES MONTAJE HÉLICES



Diametro hélice <i>Propeller diameter</i> (pulgadas) (in.)	Diametro hélice <i>Propeller diameter</i> (mm.)	Diámetro codaste <i>Prop housing</i> diameter (mm.)	Diámetro codaste <i>Prop housing</i> diameter (in.)
6	150	185	7.2
7	178	215	8.4
8	203	245	9.6
9	228	275	10.8
10	255	305	12
11	280	335	13.2
12	305	365	14.4
13	330	395	15.6
14	355	425	16.8
15	380	460	18
16	406	490	19.2
17	430	520	20.4
18	455	550	21.6
19	480	580	22.8
20	510	610	24
21	535	640	25.2
22	560	670	26.4
23	585	70	27.6
24	610	730	28.8
25	635	765	30
26	660	795	31.2
27	690	820	32.4
28	715	855	33.6
29	740	885	34.8
30	765	915	36
31	790	945	37.2
32	815	975	38.4
33	840	100	39.6
34	865	104	40.8
35	890	107	42